

**Handlingsystem für  
Korbtransportmaschinen  
Vorspültisch mit Becken, 1300 mm,  
Lafrichtung L > R**

**Technisches Datenblatt**

 ARTIKEL # \_\_\_\_\_  
 MODELL # \_\_\_\_\_

NAME # \_\_\_\_\_

SIS # \_\_\_\_\_

AIA # \_\_\_\_\_


**865407 (BHRPT6B11L)**

 Vorspültisch mit Becken,  
 1300 mm, Laufrichtung L > R

### Kurzbeschreibung

**Artikel Nr.** \_\_\_\_\_

Für Korbtransportspülmaschinen. Konstruiert und gefertigt aus rostfreiem Chrom-Nickelstahl 1.4301. Wandhochzug 300 mm. 40 x 40 mm Formrohrrahmen auf höhenverstellbaren Füßen. Beckenabmessungen 500x400x300 mm Überlaufrohr, Ablaufbohrung und Kunststoff-Geruchsverschluss Laufrichtung: von links nach rechts.

### Hauptmerkmale

- Anlieferung zerlegt, einfache Montage.
- Geeignet für 500 x 500 mm Geschirrspülmaschinenkörbe.
- [NOT TRANSLATED]
- [NOT TRANSLATED]

### Konstruktion

- Konstruktion komplett aus AISI 304 rostfreiem Edelstahl
- Einschließlich Spritzschutz.
- Ganz mit der Unterkante verkantet, tiefe Antitropfprofile für sicheres Spülen und leichte Reinging.
- Alle Flächen sind glatt und poliert.
- 40 x 40 mm Vierkantröhrfüße aus Chromnickelstahl 1.4301.
- Muss an der Geschirrspülmaschine und mit einem Paar Füße am anderen Ende befestigt werden.
- [NOT TRANSLATED]

### Nachhaltigkeit

- [NOT TRANSLATED]

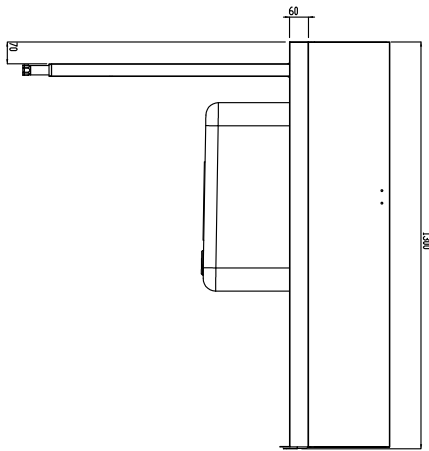


### Optionales Zubehör

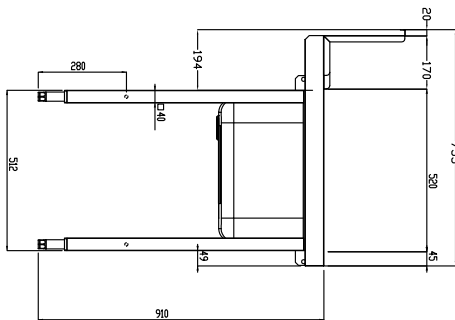
- 2 Füße für Bodenmontage für Korbsortierbord PNC 855296
- Schaber PNC 855297
- Vorspülbrause, Einlochmontage PNC 855315
- Bodenbefestigung für 2 quadratische Beine PNC 865386
- Abnehmbarer Brückentisch 800mm PNC 865418
- Abnehmbarer Brückentisch 800mm mit Loch PNC 865419
- Bodenbord für Geschirrspülmaschinentisch, 1300 mm PNC 865481

**Genehmigung:** \_\_\_\_\_

Front

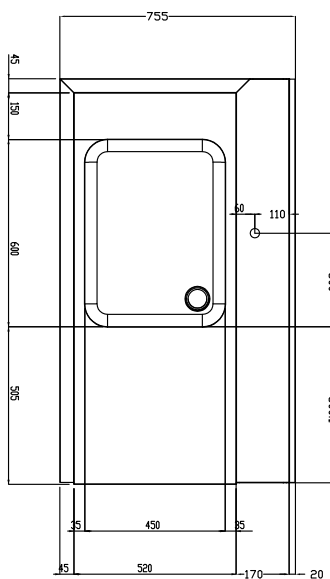


Seite



D = Ablauf

oben



### Schlüsselinformation

<b>Außenabmessungen, Länge:</b>	
865407 (BHRPT6B11L)	1300 mm
<b>Außenabmessungen, Tiefe:</b>	755 mm
<b>Außenabmessungen, Höhe:</b>	1170 mm
<b>Nettogewicht:</b>	24 kg
<b>Spritzschutzabmessungen, Höhe:</b>	260 mm
<b>Beckenabmessungen:</b>	